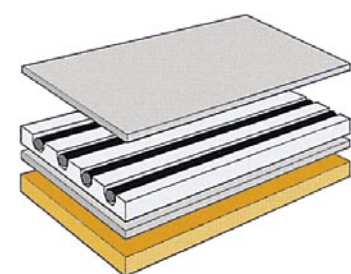


Pressa a piani caldi con resistenze elettriche

- Hot presses with electric resistors inside the tables
- Presses avec tables a resistances electriques • Pressen mit elektrischen platten
- Prensas con tableros de resistencias electricas



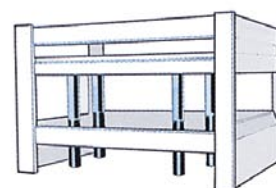
Piani elettrici

Electric table
Table electriques
Elektrische Platten
Tableros electricos

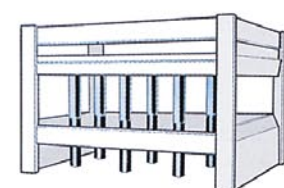
- Temperatura max 120°C - termostati individuali per ogni piano - assorbimento circa 2,7 kW/m² - pressione max 5 kg/cm².
- Max temperature: 120°C (284 °F) - Table temperatures set by an individual thermostat for each table - Electrical input: 2,7 kW/m² abt. - Max pressure 5 kg/cm².
- Temperature maxi. 120°C - thermorégulateurs individuels pour chaque table - absorption 2,7 kW/m² environ - pression maxi. 5 kg/cm².
- Max. Tempeatur 120°C - Thermostaten auf jede Platte - Absorption ca. 2,7 kW/m² - Druck max 5 kg/cm².
- Temperatura maxima: 120°C - Termoreguladores independientes para cada plato - Consumo: 2,7 kW/m² aprox. - presión maxima 5 kg/cm².

Versioni con misure standard • Models with standard sizes

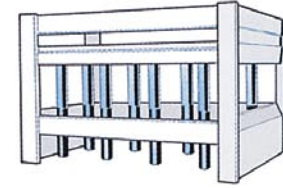
- Modeles avec dimensions standard • Typen mit standard ausführung
- Tipos de medidas standard



P 65 E 2500x1300 mm, cod. 180
P 85 E 2500x1300 mm, cod. 181



P 120 E 2500x1300 mm, cod. 192
P 150 E 2500x1300 mm, cod. 183
P 85 E 3000x1300 mm, cod. 179
P 120 E 3000x1300 mm, cod. 184
P 120 E 3500x1300 mm, cod. 995

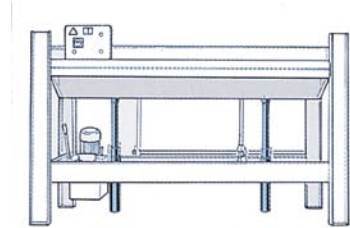


P 160 E 3000x1300 mm, cod. 996
P 160 E 3500x1300 mm, cod. 997

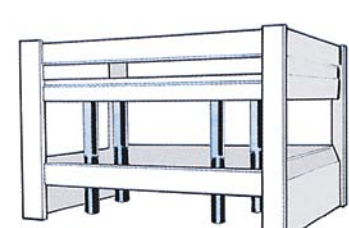
Pressa a freddo • Cold presses • Presses a froid • Kaltenpressen • Prensas en frio



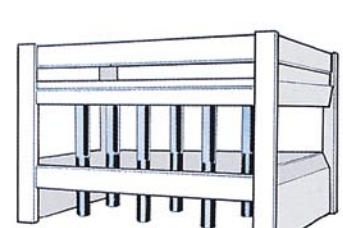
Versioni con misure standard • Models with standard sizes • Modeles avec dimensions standard • Typen mit Standard Ausführung • Tipos de medidas standard



P 25 F 2500x1200 mm, cod. 161



P 45 F 2500x1200 mm, cod. 162
P 65 F 2500x1300 mm, cod. 163



P 45 F 3000x1200 mm, cod. 160
P 65 F 3000x1300 mm, cod. 164

CARATTERISTICHE TECNICHE - TECHNICAL DATA - DONNÉES TECHNIQUES TECHNISCHE ANGABEN - DATOS TECNICOS	U. M.	P 25 F (161)	P 45 F (162)	P 45 F (160)	P 65 F (163)	P 65 F (164)
• Dimensioni dei piani • Table sizes • Dimensions des tables • Tischabmessungen • Dimensiones de los platos	mm	2500 x 1200	2500 x 1200	3000 x 1200	2500 x 1300	3000 x 1300
• Apertura totale • Total daylight • Ouverture totale • Max Öffnung • Apertura maxima	mm	450	450	450	450	450
• Max spinta totale • Max thrust • Pression totale maxi • Max Gesamtdruck • Maxima presion total	ton	25	45	45	65	65
• Max pressione specifica • Max specific pressure • Pression spécifique maxi • Max spezifischer Druck • Presion específica maxima	(1) kg/cm ²	0,8	1,5	1,5	2	1,7
• Cilindri • Cylinders • Cylindres • Zylinder • Cilindros	N. Ø mm	2 55	4 55	6 55	4 85	6 85
• Motore centralina • Oil pump motor • Puissance distributeur hydraulique • Motor Steuergehäuse • Motor centralita	kW	1,5	1,5	1,5	1,5	2
• Peso • Weight • Poids • Gewicht • Peso	kg	800	965	1200	2240	2886
• Imballo • Box • Emballage • Verpackung • Embalaje	L 1 H	cm 306 135 176	306 142 176	342 142 187	314 154 210	354 154 210

(1) Calcolata sull'intera superficie dei piani • Calculated on the whole table surface • Calculée sur l'entière surface des tables
• Gerechnet auf die ganze Plattenoberfläche • Calculada sobre toda la superficie de los platos

CARATTERISTICHE TECNICHE - TECHNICAL DATA - DONNÉES TECHNIQUES TECHNISCHE ANGABEN - DATOS TECNICOS	U. M.	P 47 (960)	P 65 (166)	P 67 (961)	P 65 (169)	P 85 (167)	P 87 (962)	P 85 (173)	P 87 (964)
			P 65 E			P 85 E		P 85 E	
• Dimensioni dei piani • Table sizes • Dimensions des tables • Tischabmessungen • Dimensiones de los platos	mm	2500 x 1300	2500 x 1300	3000 x 1300	3000 x 1300	2500 x 1300	3000 x 1300	3000 x 1300	3500 x 1300
• Apertura totale • Total daylight • Ouverture totale • Max Öffnung • Apertura maxima	mm	450	450	450	450	450	450	450	450
• Max spinta totale • Max thrust • Pression totale maxi • Max Gesamtdruck • Maxima presion total	ton	40	65	65	65	85	80	85	80
• Max pressione specifica • Max specific pressure • Pression spécifique maxi • Max spezifischer Druck • Presion específica maxima	(1) kg/cm ²	1,5	2	1,85	1,7	2,6	2,1	2,2	1,75
• Cilindri • Cylinders • Cylindres • Zylinder • Cilindros	N. Ø mm	4 70	4 85	6 70	6 85	4 (6 option) 85	6 70	6 85	6 70
• Motore centralina • Oil pump motor • Puissance distributeur hydraulique • Motor Steuergehäuse • Motor centralita	kW	1,5	1,5	1,9	2,2	1,5	2,2	2,2	2,2
• Peso • Weight • Poids • Gewicht • Peso	kg	2400	2570	2900	2980	2920	3100	3500	3400
• Imballo • Box • Emballage • Verpackung • Embalaje	L 1 H	cm 310 154 200	314 154 210	363 154 210	354 154 210	318 170 220	370 170 220	368 170 220	420 170 225

(1) Calcolata sull'intera superficie dei piani • Calculated on the whole table surface • Calculée sur l'entière surface des tables
• Gerechnet auf die ganze Plattenoberfläche • Calculada sobre toda la superficie de los platos

CARATTERISTICHE TECNICHE - TECHNICAL DATA - DONNÉES TECHNIQUES TECHNISCHE ANGABEN - DATOS TECNICOS	U. M.	P 120 (170)	P 120 (171)	P 120 (965)	P 160 (966)	P 160 (967)	P 160 (968)	P 200 (178)	P 200 (175)
		P 120 E (192)	P 120 E (184)		P 150 E (183)	P 160 E (996)		P 200 E (998)	
• Dimensioni dei piani • Table sizes • Dimensions des tables • Tischabmessungen • Dimensiones de los platos	mm	2500 x 1300	3000 x 1300	3500 x 1300	2500 x 1300	3000 x 1300	3500 x 1300	3300 x 1300	3500 x 1300
• Apertura totale • Total daylight • Ouverture totale • Max Öffnung • Apertura maxima	mm	450	450	450	450	450	450	450	450
• Max spinta totale • Max thrust • Pression totale maxi • Max Gesamtdruck • Maxima presion total	ton	120	120	120	160	160	160	200	200
• Max pressione specifica • Max specific pressure • Pression spécifique maxi • Max spezifischer Druck • Presion específica maxima	(1) kg/cm ²	3,7	3,1	2,65	5	4,1	3,5	4,7	4,4
• Cilindri • Cylinders • Cylindres • Zylinder • Cilindros	N. Ø mm	6 85	6 85	6 85	8 85	8 85	8 85	10 85	10 85
• Motore centralina • Oil pump motor • Puissance distributeur hydraulique • Motor Steuergehäuse • Motor centralita	kW	2,2	2,2	2,2	2,2	2,2	2,2	2,2	2,2
• Peso • Weight • Poids • Gewicht • Peso	kg	3570	3870	4520	4100	4540	4850	5000	5400
• Imballo • Box • Emballage • Verpackung • Embalaje	L 1 H	cm 318 170 213	368 170 218	420 170 224	320 170 224	370 170 229	420 170 234	410 170 234	430 170 234

(1) Calcolata sull'intera superficie dei piani • Calculated on the whole table surface • Calculée sur l'entière surface des tables
• Gerechnet auf die ganze Plattenoberfläche • Calculada sobre toda la superficie de los platos

Pressa oleodinamica

Hydraulic presses
Presses Hydrauliques
Öldynamische Pressen
Prensas oleodinamicas

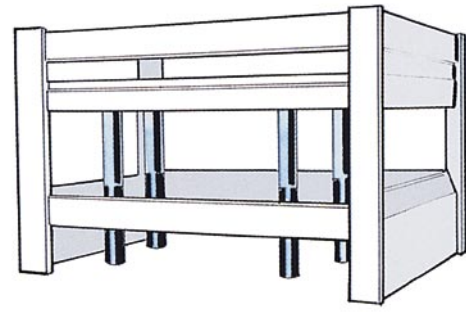


STETON s.p.a.
Str. Romana Nord, 41/a
41012 Carpi (MO) ITALY
Tel. +39 059 686771 - Fax +39 059 681774
steton@steton.it - www.steton.it

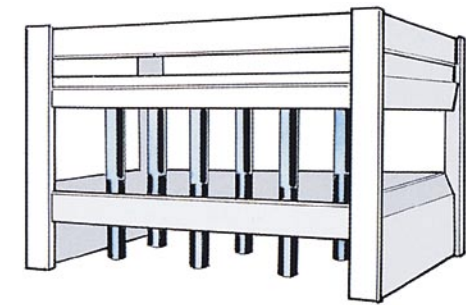


WOODWORKING MACHINERY

Versioni con misure standard • Models with standard sizes • Modeles avec dimensions standard • Typen mit Standard Ausführung • Tipos de medidas standard

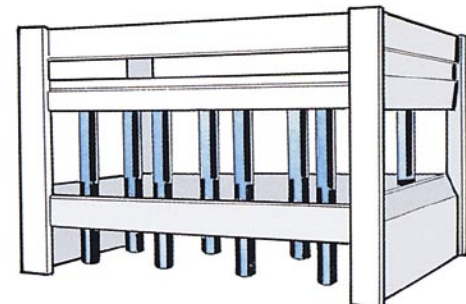


P 47 2500x1300 mm, cod. 960
P 65 2500x1300 mm, cod. 166
P 85 2500x1300 mm, cod. 167



P 65 3000x1300 mm, cod. 169
P 67 3000x1300 mm, cod. 961
P 85 3000x1300 mm, cod. 173
P 87 3000x1300 mm, cod. 962

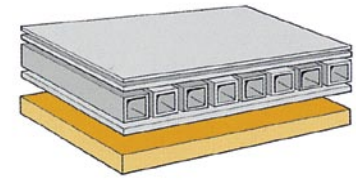
P 87 2500x1300 mm, cod. 963
P 120 2500x1300 mm, cod. 170
P 120 3000x1300 mm, cod. 171
P 87 3500x1300 mm, cod. 964
P 120 3500x1300 mm, cod. 965



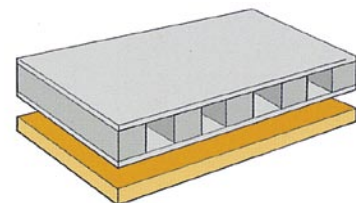
P 160 2500x1300 mm, cod. 966
P 160 3000x1300 mm, cod. 967
P 160 3500x1300 mm, cod. 968

Tipi dei piani

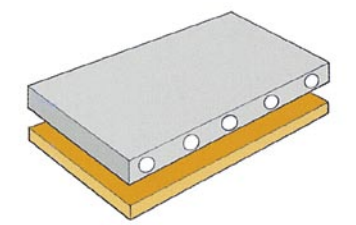
Types of table • Types de tables
Plattentyp • Tipo de platos



Piani standard a serpentine (pressione max 4,6 kg/cm²) • Standard tables with square pipes (max pressure 4,6 kg/cm²) • Tables standard à serpentins (pression maxi 4,6 kg/cm²) • Standardplatten mit Schlangen (max Druck 4,6 kg/cm²) • Platos standard con serpentinos (presion max. 4,6 kg/cm²).

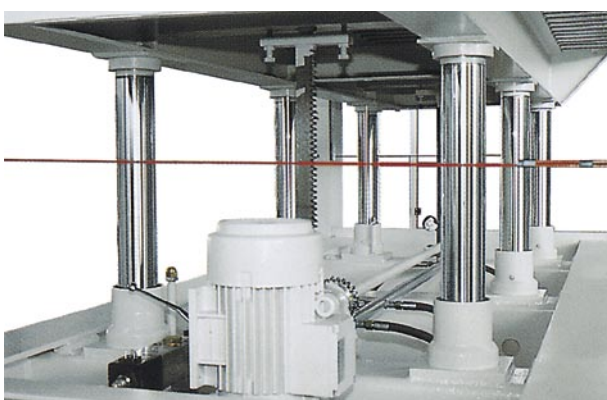


Piani assemblati (opzionali) per alte pressioni (max 8 kg/cm²)
• Assembled tables for high pressure (max 8 kg/cm²) optional
• Tables assemblés pour hautes pressions (maxi 8 kg/cm²) en option
• Zusammengebaute Platten für hohen Druck, Zubehör (max 8 kg/cm²)
• Platos ensamblados para presiones elevadas, en opción (maxi 8 kg/cm²)



Piano massiccio forato per alte pressioni (oltre 8 kg/cm²), opzionali
• Drilled massive table for high pressure (over 8 kg/cm²), optional • Tables perforées en acier massif pour hautes pressions (majeures de 8 kg/cm²), en option • Gelochte Massivplatten für hohen Druck, Zubehör (mehr als 8 kg/cm²)
• Platos macizos agujerados para presiones elevadas (mayores de 8 kg/cm²), opcionales

Cilindri cromati e sistema pignoni-cremagliera per il mantenimento del parallelismo • Chromed cylinders and rack-and-pinion system for keeping the parallelism • Cylindres chromés et système pignon-cremaillère pour assurer le parallélisme des tables • Verchromte Zylinder mit System Rad-Zahnstange zur Erhaltung des Parallelismus • Cilindros cromados y sistema piñon-cremallera para asegurar el paralelismo de los platos



Presse a piani riscaldati ad acqua o ad olio • Presses with water or oil heated tables • Presses avec tables chauffeuses par au ou huile • Pressen mit Wasser oder Öl geheizten Platten • Presnas de platos calentados con agua o aceite



P 120

La solida struttura e l'accurata esecuzione delle presse Steton assicurano una perfetta qualità di lavoro ed una lunghissima durata nel tempo.

*The strong structure and the accurate execution of Steton presses assure a perfect working quality and a very long lasting in the time.

*La robuste structure et la soignée exécution des presses STETON assurent une parfaite qualité de travail et une très longue durée dans le temps

*Die dauerhafte Struktur und genaue Ausführung der Pressen Steton gewährleisten eine vollkommene Arbeitsqualität und eine lange Dauer.

*La fuerte estructura y la cuidada ejecución de las presnas STETON aseguran una perfecta calidad de trabajo y una vida util duradera.

Presse a piani riscaldati ad acqua o ad olio • Presses with water or oil heated tables • Presses avec tables chauffeuses par au ou huile • Pressen mit Wasser oder Öl geheizten Platten • Presnas de platos calentados con agua o aceite

DOTAZIONE STANDARD • STANDARD EQUIPMENT • EQUIPEMENT STANDARD • STANDARD AUSRÜSTUNG • EQUIPO STANDARD

• **Comando chiusura a due mani - Apertura elettrica dei piani - Cordone perimetrale di emergenza - termometro - Manometro/presostato - Recupero automatico della pressione - Contaminuti - Telai di supporto piani piallati. L'allestimento CE comprende inoltre: doppio cavo perimetrale di emergenza -schermature ai tubi caldi**

• Double-hand table closing pushbuttons - Table electric opening - Perimetral emergency wire - Thermometer - Pressure gauge - Automatic pressure reset -Time counter - Tooled frames holding the tables. The CE versions also include: double perimetral emergency wire - thermic shields on hot pipes.

• Commande de fermeture à touches dedoublées - Ouverture électrique des tables - Cable périmétrique d'arrête d'urgence - Thermomètre - Manomètre/Pressostat - Réprise automatique des pertes de pression - Montre compte-minutes - chassis de supporte des tables usinés à la machine-outil. L'équipement CE comprend aussi: double cable d'arrêt d'urgence autour de la machine - protections sur les tuyaux chauds

• Steuerung zum Abschluß mit zwei Händen - Elektrische Öffnung der Platten - Notkabel auf die vier Seiten - Thermometer - Druckmesser/Druckwächter - Automatische Rückgewinnung des Druckes - Minutenuhr - Trägerrahmen für gehobelte Platten. Die CE Ausrüstung miteinbezieht: Doppel-Notkabel auf die vier Seiten - Abschirmungen für warme Rohre.

• Mando de cierre desdoblado (a dos manos) - Cierre electrico de los platos - Cordon perimetral de emergencia - Termometro - Manometro/presostato - Recuperacion automatica de la presion - Contaminudos - Bastidores de soporte de los platos acepillados La normativa CE incluye: doble cordon de emergencia en el perimetro - protecciones sobre los tubos calientes

A RICHIESTA • OPTIONS • ZUBEHÖRE • EN OPTION • EN OPCION

• **Apertura automatica con temporizzatore - Piani intermedi (macchine con piu' di 3 piani intermedi comportano strutture speciali con variazioni dimensionali) - Presse smontabili (P45, P65, P85) - Sistemi di riscaldamento e temperature piani diversi da quelli illustrati nel depliant - Misure e pressioni diverse dallo standard - Presse a freddo con cilindri superiori - Presse per impieghi speciali**

• Automatic table opening with timer - Intermediate tables (machines with more than 3 intermediate tables must be made with special structures and increased heights) - disassemblable presses (P45, P65, P85) - Heating systems and temperatures different from the ones shown in this leaflet - Sizes and pressure different from standard - Cold presses with top cylinders - Presses for special purposes

• Ouverture automatique avec temporisateur - Tables intermediaires (machines avec plus de 3 tables intermediaires necessitent de structures spéciales et hauteurs supérieures) - Presses démontables (P45, P65, P85) - Systèmes de chauffage et températures des tables différentes de celles mentionnez sur ce catalogue - Dimensions et pressions différentes de celles standard - Presses à froid avec cylindres supérieures - Presses pour utilisations spéciales

• Automatische Öffnung mit Zeitgeber - Zwischenplatten (die Maschinen mit mehr als 3 Zwischenplatten benötigen Sonderstrukturen mit Änderung der Größe) - Abmontierbare Pressen (P45, P65, P85) - Heizung und Plattentemperatur anders als diese in dem Prospekt - Abmessungen und Druck anders als die standard Ausrüstung - Oben-Zylindern Pressen - Sonderpressen

• Apertura automatica con temporizador - Platos intermedios (maquinas con mas de 3 platos intermedios necesitan de estructuras especiales con tamaños mayores) - Presnas desmontables (P45, P65, P85) - Sistemas de calefaccion y temperaturas de los platos diferentes de los mencionados en este catalogo - Medidas y presiones diferentes de las standard - Presnas de cilindros superiores - Presnas para utilizaciones especiales



PRESSE CON RISCALDAMENTO AD ACQUA E CALDAIA A LEGNA
• WATER HEATED PRESSES WITH WOOD-FIRED BOILER
• PRESSES A CHAUFFAGE PAR EAU AVEC CHAUDIERE A BOIS
• WARMWASSER- UND HOLZKESSELPRESSEN
• PRENSAS CON CALDERA A MADERA

• **Temperatura max: 85 °C - Caldaia e pompa di circolazione acqua in dotazione - Vasca di riempimento ed impianto acqua forniti a richiesta**

• Max temperature: 85°C (185 °F) - Machines supplied with boiler and water circulation pump - Water filling tank and water plant on request

• Temperature maxi: 85 °C - Chaudière et pompe eau de série -Vaisseau de remplissage et installation pour la circulation de l'eau en option

• max. Temperatur: 85° C - Standard Holzkessel und Wasserpumpe - Erfüllungsbekken und Wasseranlage auf Wunsch

• Temperatura maxima: 80°C -Maquinas equipadas de caldera y bomba de circulación de agua - Recipiente de llenado y tubos agua bajo demanda



PRESSE CON RISCALDAMENTO AD ACQUA OD OLIO DIATERMICO E BOILER ELETTRICO

• WATER OR DIATHERMIC OIL HEATED PRESSES WITH ELECTRIC BOILER
• PRESSES AVEC CHAUFFAGE PAR EAU OU HUILE THERMIQUE AVEC CHAUDIERE ELECTRIQUE
• HEIZUNG MIT WASSER ODER DIATHERMISCHEM ÖL UND ELEKTRISCHEM BOILER
• PRENSAS CON CALEFACCION POR AGUA O ACEITE TERMICO, CON CALDERA ELECTRICA

• **Temperatura max 90 °C (acqua) o 120 °C (olio) - Regolazione temperatura con termostato - assorbimento: 9 kW per ogni piano. Olio diatermico fornito a richiesta. Foto in alto: disposizione incorporata nella pressa; foto in basso: disposizione esterna per macchine a più vani.**

• Max temperature: water 90°C (194 °F), diathermic oil 120 °C (248 °F) - Temperature set by a thermostat - Electrical otput: 9 kW each table. Diathermic oil supplied on request. Photos: above, inserted in the press; below, outboard for multiple daylight machines.

• Temperature maxi. 90 °C (eau) ou 120 °C (huile) - Réglage temperture avec thermorégulateur - absorption: 9 kW pour chaque table. Huile thermique fournie sur demande. Photo en haut: chaudière incorporée dans la presse; photo en bas: chaudière externe pour machines à ouverture multiple

• Max. Temperatur 90° C (Wasser) oder 120° C (Öl) - Temperatureinstellung durch Thermostat - Absorption: 9 Kw für jede Platte. Diathermisches Öl nach Wunsch. Bild oben: Pressevorbereitung; Bild unten: äußere Vorbereitung für Maschinen mit mehreren Räumen.

• Temperatura max 90 °C (agua) o 120 °C (aceite) - Regulacion temperatura con termostato - absorcion: 9 kW para cada plato. Aceite termico entregado bajo pedido. Foto de arriba: caldera incorporada en la prensa; foto de abajo: caldera externa para maquinas con apertura multiple.

